

第41回井原市ふれあいスポーツフェスティバル実施要綱

- 1 目的 心身に障害のある人たちと障害のない人たちが、共にスポーツを楽しみ、ふれあいを通して、障害福祉に対する理解を深めると同時に、スポーツを通じ積極的な意欲と協調精神を養うことを目的とします。
- 2 名称 第41回井原市ふれあいスポーツフェスティバル
- 3 主催 井原市、井原市教育委員会、井原市社会福祉協議会
- 4 共催 岡山県身体障害者福祉連合会井原支部、いばら育成会、NPO法人太陽の会、井原市手をつなぐ親たちの会
- 5 日時 令和6年9月28日（土） 午前9時30分から正午（予定）
- 6 会場 井原市井原体育館
（住所：井原市上出部町1671番地1）
- 7 組分け 申込者を組分けし、対抗競技とします。
※参加人数に応じて、2～3組（例：赤組、青組等）に主催者で組分けします。
- 8 開催種目 ①ボッチャ
②パン食いリレー
- 9 競技方法 ①ボッチャ （※詳細は別紙のとおり）
 - ・1チーム4～6人程度
 - ・同じ団体で複数チームの出場を可能とします。
 - ・個人参加を希望する場合は、主催者がチームを編成します。
 - ・他チームへの重複参加は認めません。②パン食いリレー （※詳細は別紙のとおり）
 - ・獲得したパンは、賞品ですので、お持ち帰りいただきます。
- 10 参加資格 井原市内に在住、在勤、在学する小学生以上の方
（小学生は保護者同伴のこと。障害の有無は問いません。）

- 1 1 参加制限 参加する種目数に、制限はありません。
1 種目のみの参加でも、2 種目の参加でも可能です。
- 1 2 参加費 無料
- 1 3 服装について
運動のできる服装と、室内用の靴（体育館シューズ）で参加してください。
- 1 4 申込方法（出場選手・ボランティア）
「選手参加申込書」に必要事項を記入の上、郵送・F A X・メールもしくは直接持参により、井原市役所福祉課までお申し込みください。

1 5 申込締切 **令和 6 年 8 月 9 日（金）午後 5 時まで**

1 6 申込先・問合せ先

〒715-8601 井原市井原町 3 1 1 番地 1
井原市役所健康福祉部福祉課 障害福祉係
T E L : 0866-62-9518 F A X : 0866-62-9310
メール : fukushi@city.ibara.lg.jp

1 7 その他

(1) 健康・安全管理について

参加者並びに介助者の感染症・熱中症対策、怪我等の安全管理については、各自又は所属団体において十分配慮するようお願いいたします。傷害保険については、主催者にて「市民活動総合補償保険」に加入します。

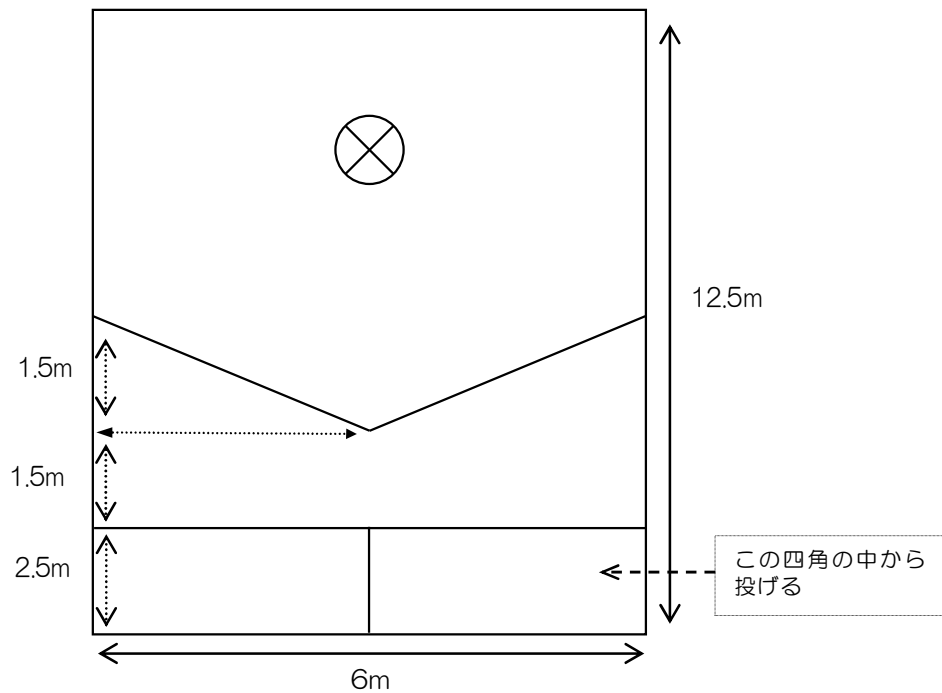
(2) 中止連絡について

大雨・洪水・暴風警報が発令又は予想される場合、開催日当日午前 7 時に開催の有無を決定し、井原市役所ホームページにて発表いたします。

(3) 個人情報の取り扱い等について

当日、報道機関が来場される場合があります。参加者の名前、写真、映像等が、テレビ等で報道されることがあります。また、市広報、市ホームページ等においても、参加中の写真を掲載する場合がありますので、あらかじめご了承の上、ご参加くださるようお願いいたします。

①ポッチャ



○競技方法

- (1) ポッチャ公式ルールを準用しますが、一部ローカルルールを適用します。
- (2) 1試合2エンド行います。
- (3) 合計得点が多いチームが勝利となります。
引き分けの場合、代表者のじゃんけんで勝敗を決定します。
- (4) 競技者は必要に応じて、介助者をつけることができます。

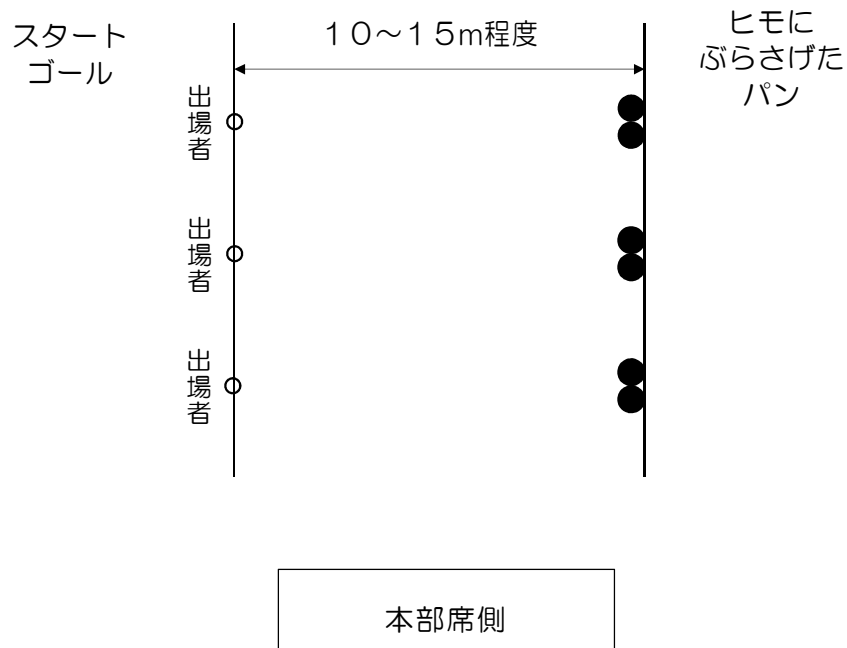
○競技の流れ

- ①じゃんけんで、先攻後攻を決める。(先攻が赤ボール、後攻が青ボール)
※2エンド目は、青ボールのチームが先攻になる。
- ②先攻のチームがジャックボール(白ボール)を投げる。
- ③ジャックボールを投げた選手が最初のカラーボールを投げ、その次に相手のチームが投げる。
- ④以降は、ジャックボールに遠いボールのチームが投げる。
- ⑤全ボールを投げ終わったら得点をつける。
- ⑥得点確認後、2エンド目を行う。
- ⑦2エンド終了後、得点をつけ、合計得点の多いチームが勝利となる。

○勝利数が多い順位で、組の順位を決定します。

引き分けの場合、総得点数で順位を決定します。

②パン食いリレー



- 2人1組で前方へ進み、2人ともヒモにぶら下げたパンを取る。
- 元の位置に戻り、スタートラインを通過する。
通過後、次の2人がスタートする。
- パンを取ることが難しければ、助けてあげる。
- パンは賞品となる。
- 最後の2人が早くゴールした組の勝ち。